

# 1. APPLICABLE MODELS & USAGE

適用機種及び用途

**1 2 T006** One-touch type chain-off thread cutter  
ワンタッチ式糸切り装置

Applicable models  
適用機種

---

All models of MO-2300 · 2400 · 2500 series  
(Except MO-2312 · 2412 · 2512)  
MO-2300 · 2400 · 2500 シリーズ全機種  
(MO-2312 · 2412 · 2512 は除く)

---

Usage  
用途

---

Manual type chain-off thread and  
reinforcing tape cutter  
手動空環糸及び補強テープ切り用

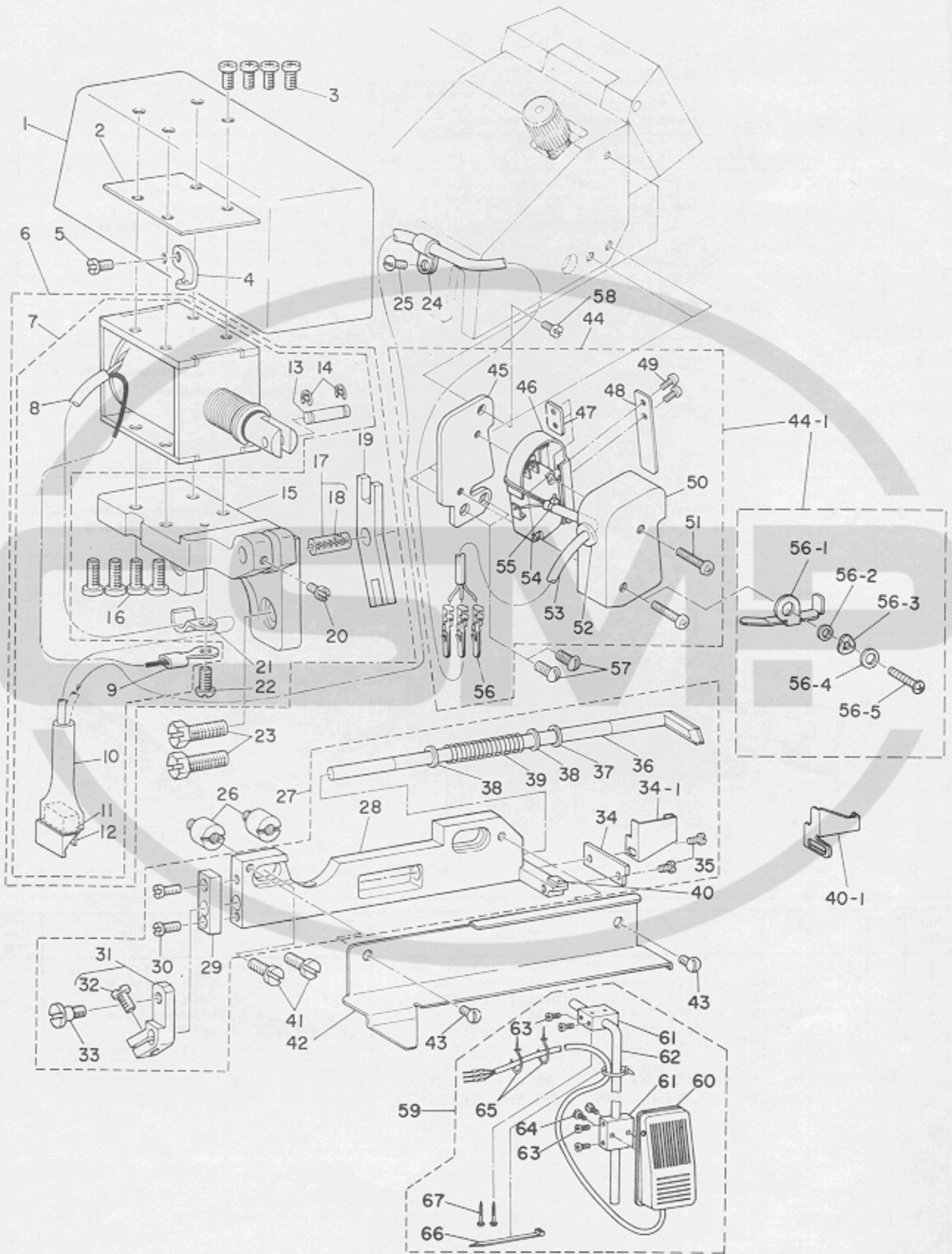
**3 4 T008** Knee switch type chain-off thread cutter  
膝スイッチ式糸切り装置

**5 6 T013** Pedal switch type chain-off thread cutter  
ペダルスイッチ式糸切り装置

Ref. No.	Note 注記	Part No. 品番	Description	E. C. 変更年月	品名	Amt. Req. 数量
1	◇01	MAT-006001A0	T006 CHAIN-OFF THREAD CUTTER		T006 ワンタッチ式 イトクリソーチ	1
2	◇02	MAT-006002A0	T006 CHAIN-OFF THREAD CUTTER		T006 ワンタッチ式 イトクリソーチ	1
3	◇01	MAT-008001A0	T008 CHAIN-OFF THREAD CUTTER	A.09/84	T008 ワンタッチ式 イトクリソーチ	1
4	◇02	MAT-008002A0	T008 CHAIN-OFF THREAD CUTTER	A.09/84	T008 ワンタッチ式 イトクリソーチ	1
5	◇01	MAT-013001A0	T013 CHAIN-OFF THREAD CUTTER	A.05/85	イトクリソーチ T013	1
6	◇02	MAT-013002A0	T013 CHAIN-OFF THREAD CUTTER	A.05/85	イトクリソーチ T013	1

Note (注記) ◇01.....For 100V, 115V, 200V, 240V 100V, 115V, 200V, 240V用  
◇02.....For 220V, 380V, 415V, 440V 220V, 380V, 415V, 440V用

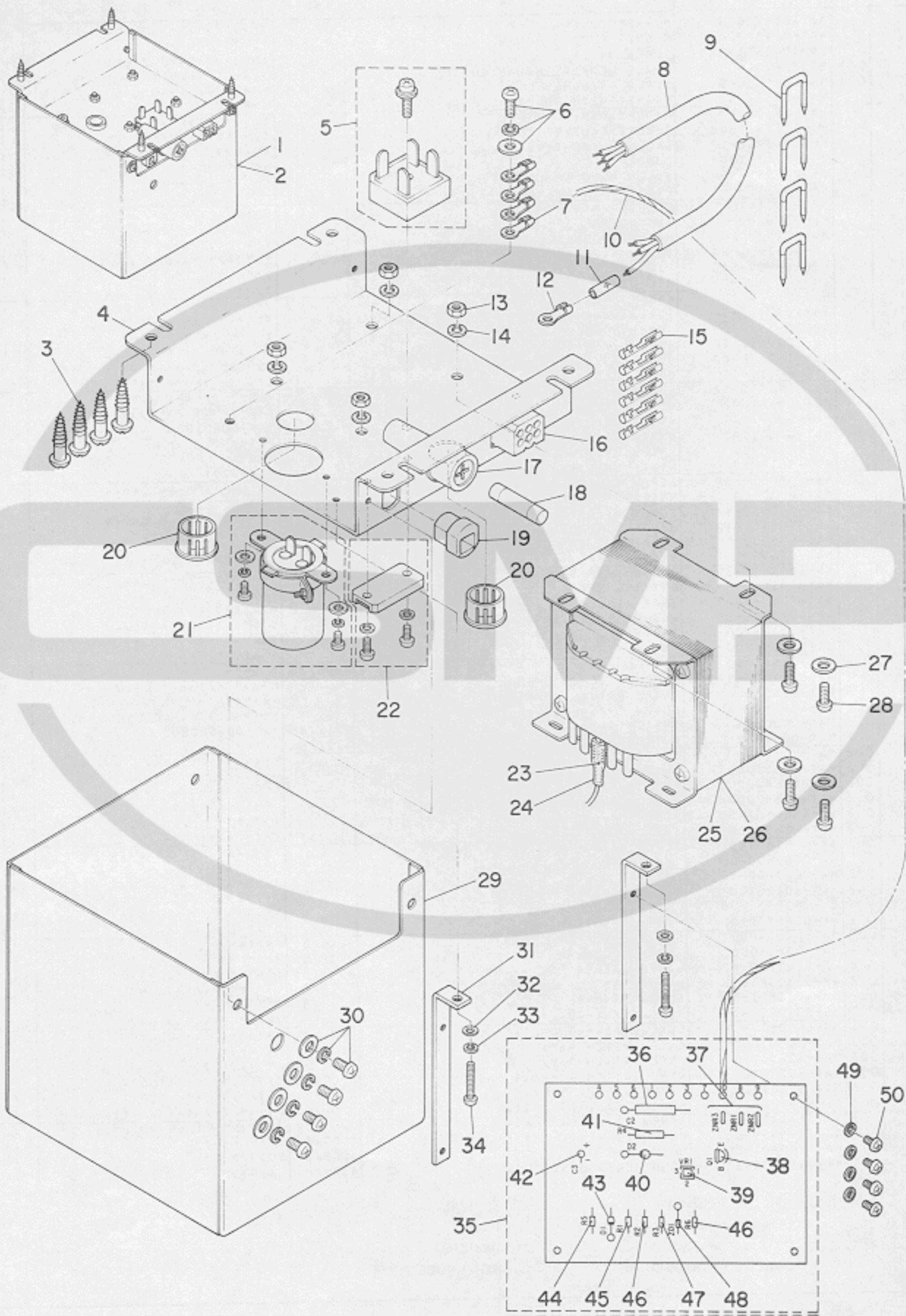
2. KNIFE & MAGNET COMPONENTS  
 メス、マグネット関係



Ref. No.	Note 注記	Part No. 品番	Description	E.C. 変更年月	品名	Amt. Req. 数量
1		MAT-01623000	MAGNET COVER		イトリ マグネットカバー	1
2		MAT-81132T00	MAGNET RUBBER COVER		マグネットカバー ジェル	1
3		SM-4040601-SB	SCREW M4 L=6		マグネツク M4X0.7 L=6	4
4	001	B2526-704-000	LOWER LOOPER THREAD GUIDE		ツルムル イトリ	1
5	001	SS-6090630-SP	SCREW 9/64-40 L=6		エラツク 9/64-40 L=6	1
6		MAT-01621080	MAGNET WITH MOUNTING BASE ASM.		イトリ マグネット ツ	1
7		MAT-016210AC	MAGNET ASM.		イトリ マグネット ツ	(1)
8		HW-5F18S16-AB	3-CORE CABTYRE CORD		3ツク イトリ	(1)
9		HP-1A43PGC-12	GROUND WIRE TERMINAL COVER		イトリ ツ	(1)
10		MAT-81131T00	COVER		6P マグネット	(1)
11		D6029-555-80A	NYLON PLUG 6P		6P イトリ	(1)
12		D6043-555-800	PIN TERMINAL, MALE		イトリ ツ	(3)
13		MAT-80114T00	PLUNGER PIN		ツ	(1)
14		RE-0300000-K0	SNAP RING 3		イトリ ツ	(2)
15		MAT-01622000	MAGNET MOUNTING BASE		イトリ マグネット	(1)
16		SM-4041001-SB	SCREW M4 L=10		マグネツク M4X0.7 L=10	(4)
17		B2116-C19-0A0	PIN ASM.		ツ	(1)
18		CQ-2000000-00	OIL WICK		ツ	(0.2)
19		MAT-00509000	KNIFE DRIVING LEVER		ツ	(1)
20		SS-4090615-SP	SCREW 9/64-40 L=6		マグネツク 9/64-40 L=6	(1)
21		D2611-555-80B	CABLE HOLDER B		ツ	(1)
22		SS-7090850-SP	SCREW 9/64-40 L=8		マグネツク 9/64-40 L=8	(1)
23		SS-9151630-CP	SCREW 15/64-28 L=15.5		ツ 15/64-28	2
24	002	G5066-110-000	CORD HOLDER		ツ	1
25	002	SS-3090710-TP	SCREW 9/64-40 L=7		ツ 9/64-40 L=7	1
26		MAT-01601000	HINGE SCREW		ツ	2
27		MAT-005020A0	KNIFE DRIVING ARM ASM.	D.12/83	MAT-00601080	-
28		MAT-006010B0	KNIFE DRIVING ARM ASM.	A.12/83	ツ	1
29		MAT-00502000	KNIFE DRIVING SHAFT MOUNTING BASE		ツ	(1)
30		MAT-80102T00	KNIFE DRIVING SHAFT BUSHING		ツ	(1)
31		SS-4080610-SP	SCREW 1/8-44 L=6.4		マグネツク 1/8-44 L=6.4	(2)
32		MAT-005060A0	KNIFE DRIVING ARM ASM.		ツ	(1)
33		SS-6090810-SP	SCREW 9/64-40 L=7.5		エラツク 9/64-40 L=7.5	(1)
34		SD-0500481-TP	HINGE SCREW D=5 H=4.8		ツ D=5 H=4.8	(1)
34-1		MAT-00505000	KNIFE		ツ	(1)
35		MAT-01603000	SIDE COVER	A.12/83	ツ	(1)
35		SS-3060410-SP	SCREW 3/32-56 L=4		ツ 3/32-56 L=4	(2)
36		MAT-00504000	DRIVING SHAFT		ツ	(1)
37		MAT-80106T00	SNAP RING		ツ	(1)
38		WP-0510516-SD	WASHER 5.1X7.5X0.5		エラツク 5.1X7.5X0.5	(2)
39		MAT-80105T00	SPRING		ツ	(1)
40		MAT-81102T00-A	KNIFE STOPPER		ツ	1
40-1	004	MAT-01603A00	SIDE COVER	A.06/86	ツ	1
41		SS-6121610-SP	SCREW 3/16-28 L=10		エラツク 3/16-28 L=10	2
42		MAT-00503000	KNIFE DRIVING SHAFT BASE COVER		ツ	1
43		SS-5090610-SP	SCREW 9/64-40 L=6		ツ 9/64-40 L=6	2
44	002	MAT-006020A0	SWITCH ASM.	D.12/86	MAT-006020B0	-
44-1	002	MAT-006020B0	SWITCH ASM.	A.12/86	ツ	1
45	002	MAT-01652000	SWITCH INSTALLING PLATE		ツ	(1)
46	002	MAT-01653000	SWITCH PUSH PLATE		ツ	(1)
47	002	MAT-01663000	PUSH AUXILIARY REAR PLATE		ツ	(1)
48	002	MAT-01662000	SWITCH PUSH AUXILIARY PLATE		ツ	(1)
49	002	SM-4860501-SC	SCREW M2.6 L=5		マグネツク M2.6 L=5	(2)
50	002	MAT-01651000	SWITCH COVER		ツ	(1)
51	002	SM-4031401-SC	SCREW M3X0.5 L=14		マグネツク M3X0.5 L=14	(2)
52	002	HX-0005500-00	RUBBER BUSHING		ツ	(1)
53	002	HW-0001200-30	CARTYRE CORD		ツ	(1.3)
54	002	MAT-80120T00	MICROSWITCH		ツ	(1)
55	002	EA-9500B01-00	CLIP CV-100		ツ	(1)
56	002	HK-0125300-00	PIN-SHAPE TERMINAL, MALE		ツ	(3)
56-1	002	MAT-00614000	SWITCH STOPPER	A.12/86	ツ	(1)
56-2	002	MAT-00615000	STOPPER COLLAR	A.12/86	ツ	(1)
56-3	002	WZ-0541510-KP	WAVED WASHER 5.4X9.0X0.5	A.12/86	ツ 5.4X9.0X0.5	(1)
56-4	002	WP-0330501-SB	WASHER M3	A.12/86	エラツク M3	(1)
56-5	002	SM-4031601-SC	SCREW M3 L=16	A.12/86	マグネツク M3 L=16	(1)
57	002	SS-3090710-TP	SCREW 9/64-40 L=7		ツ 9/64-40 L=7	2
58	002	SS-6090610-SP	SCREW 9/64-40 L=5.5	A.09/84	エラツク 9/64-40 L=5.5	1
59	003	MAT-00801080	KNEE SWITCH ASM.	A.09/84	ツ	1
60	003	MAT-80233T80	KNEE SWITCH ASM.	A.09/84	ツ	(1)
61	003	MAT-80230T00	KNEE SWITCH SUPPORT BASE	A.09/84	ツ	(1)
62	003	MAT-80231T00	DRIVING BAR, T002	A.09/84	ツ	(1)
63	003	SS-6151220-SP	SCREW 15/64-28 L=11.5	A.09/84	エラツク 15/64-28 L=11.5	(4)
64	003	SS-7111410-SP	SCREW 11/64-40 L=14	A.09/84	エラツク 11/64-40 L=14	(2)
65	003	D2113-555-800	CORD SET PLATE (B)	A.09/84	ツ	(2)
66	003	EA-9500B01-00	CLIP CV-100	A.09/84	ツ	(1)
67	003	SK-3514000-SC	WOOD SCREW D=5.1 L=40	A.09/84	ツ	(2)

Note. (注記) 001..... For Safety stitcher      安全縫用  
002..... For T006      T006用  
003..... For T008      T008用  
004..... For MOG-2400, MOG-2500      MOG-2400, MOG-2500用

3. CONTROL BOX COMPONENTS  
 コントロール ボックス関係

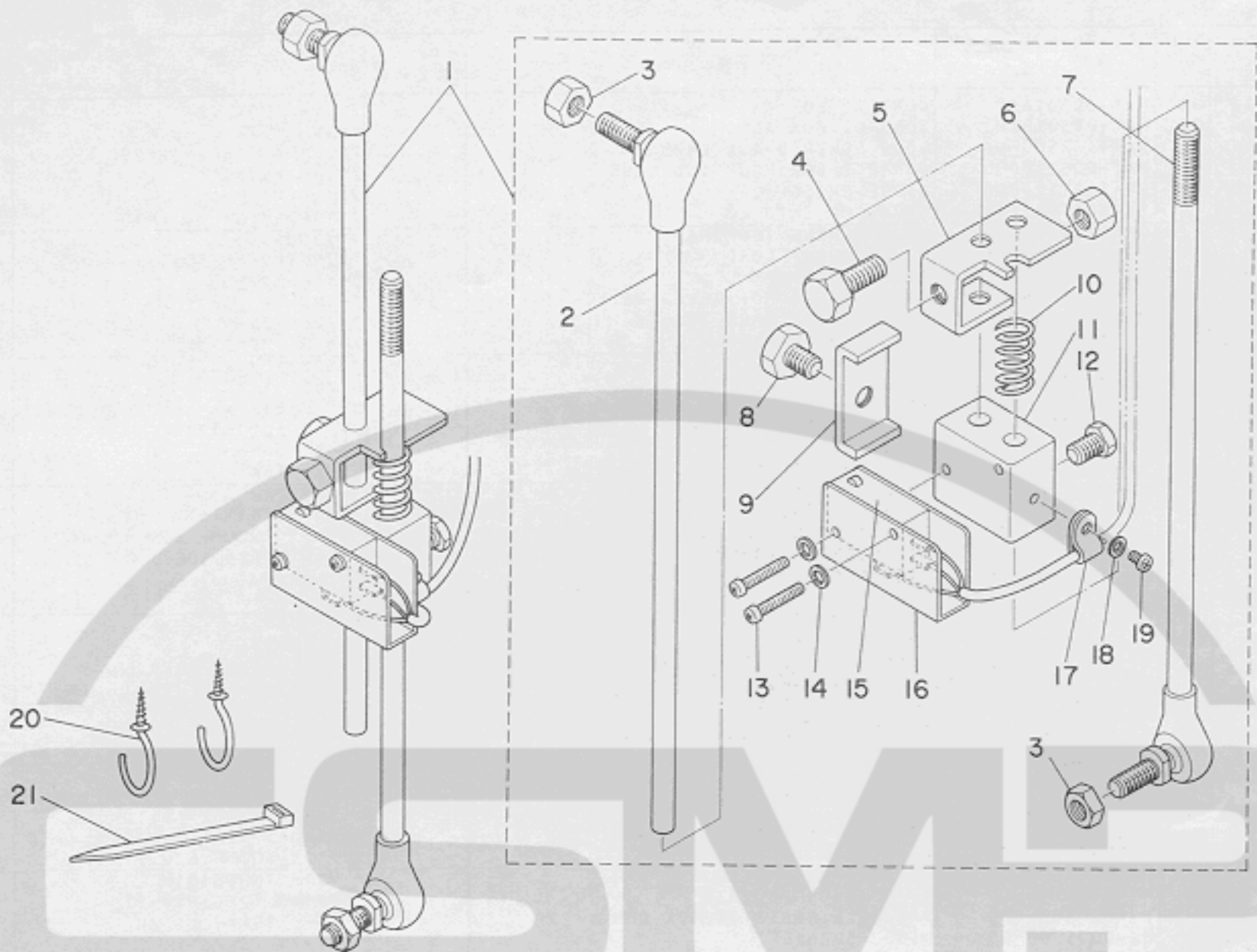


Ref. No.	Note 注記	Part No. 品番	Description	E. C. 変更年月	品名	Amt. Req. 数量
1	◇01	MAT-00601AA0	CONTROL BOX ASM.		コントロールボックス アシ	1
2	◇02	MAT-00601BA0	CONTROL BOX ASM.		コントロールボックス クミ B	1
3		SK-3482500-SC	WOOD SCREW D=4.8 L=25		丸モクネシ D=4.8 L=25	(4)
4		MAT-00611000	CONTROL BOX MOUNTING BASE		コントロールボックスベース	(1)
5		M9A36-110-000	DIODE BRIDGE		ダイオードブリッジ	(1)
6		SL-4041081-SF	SCREW M4 L=10		ナットネシ M4 L=10	(1)
7		HP-0012700-00	GROUND WIRE TERMINAL		アツチヤクタンシ	(1)
8		E9649-302-000	POWER INPUT CORD		キヤフダイヤコート 3芯	(1)
9		MAN-11532000	STAPLE		コート スチツプル	(4)
10		E9561-351-000	GROUNDING CORD, GREEN YELLOW		アースセン	(0.5)
11		MAT-80158T00	GROUND WIRE MARK TUBE		アースマーク チューブ	(1)
12		HP-0007001-90	GROUND WIRE TERMINAL		マルカタ アツチヤクタンシ	(1)
13		NM-6040001-SB	WIND ADJUSTING PLATE ATTACHING NUT		ワツカクナツ M4X0.7 152	(4)
14		WS-0420802-SB	SPRING WASHER		ハネガカネ	(4)
15		D6042-555-800	PIN-SHAPE TERMINAL, FEMALE		ピン ターミナル メス	(6)
16		D6029-555-80B	NYLON RECEPTACLE 6P		6P ナイロンレセプタクル	(1)
17		HF-0007115-00	FUSE HOLDER		ヒューズホルダー	(1)
18		HF-0002010-00	FUSE F-7161 10A		ヒューズ 10A	(1)
19		HX-0002100-00	CORD BUSHING		コードブッシュ	(1)
20		MAT-80148T00	RUBBER BUSHING TB1116		アツシ (TB1116)	(2)
21		HC-0101022-20	CAPACITOR 2200MF 63V		コンデンサ 2200MF 63V テンカイ	(1)
22		HT-0017200-00	TRANSISTOR (2SD1087)		トランジスタ (2SD1087)	(1)
23		HP-0012800-00	FASTEN RECEPTACLE		ファストンタンシ	(1)
24		HP-0012900-00	SLEEVE		スリーブ	(1)
25	◇01	MAT-00610000	TRANSFORMER		トランス	(1)
26	◇02	MAT-00610800	TRANSFORMER B		トランス B	(1)
27		WP-0450501-SB	WASHER		ヒラガカネ ミカキマル M4	(4)
28		SM-4041501-SB	SCREW M4 L=15		ナットネシ M4X0.7 L=15	(4)
29		MAT-80154T00	CONTROL UNIT COVER		コントロールボックスカバー	(1)
30		SL-4040881-SF	SCREW M4 L=8		ナットネシ M4 L=8	(4)
31		MAT-00612000	WIRE BOARD SUPPORT PLATE		プリント基板 サポートプレート	(2)
32		WP-0330501-SB	WASHER M3		ヒラガカネ ミカキマル M3	(2)
33		WS-0310602-SB	SPRING WASHER		ハネガカネ	(2)
34		SM-4031001-SB	SCREW M3 L=10		ナットネシ M3X0.5 L=10	(2)
35		MAT-006010A0	MCU PRINTED CIRCUIT BOARD ASM.		MCU 基板 アシ	(1)
36		HC-0102010-10	CAPACITOR 100MF 63V		コンデンサ 100MF 63V テンカイ	(1)
37		HN-0001600-00	VARISTOR (TNR9G181K)		バリスター TNR9G181K	(3)
38		HT-0015500-00	TRANSISTOR 2SC1815		トランジスタ (2SC1815-Y)	(1)
39		E9603-603-000	VARIABLE RESISTOR 10K OHM 1/2W		ホリユウ 10Kオーム 1/2W	(1)
40		HG-0005200-00	DIODE 3BZ61		ダイオード (3BZ61)	(1)
41		HR-0042020-20	RESISTOR 2 KIL OHM 2W		チヨウキ 2K 2W タンソビマク	(1)
42		HC-0046900-00	TANTALUM ELECTROLYTIC CAPACITOR		コンデンサ 10MF 25V タンタル	(1)
43		HG-2672011-2P	DIODE (V06C)		ダイオード (V06C)	(1)
44		HR-0017010-10	RESISTOR 100 OHM 1/4W		チヨウキ 100オーム 1/4W タンソビマク	(1)
45		HR-0017010-00	RESISTOR 10 OHM 1/4W		チヨウキ 10オーム 1/4W タンソビマク	(1)
46		HR-0017010-30	RESISTOR 10 KIL OHM 1/4W		チヨウキ 10K 1/4W タンソビマク	(2)
47		HR-0017010-20	RESISTOR 1 KIL OHM 1/4W		チヨウキ 1K 1/4W タンソビマク	(1)
48		HG-0006100-00	ZENER DIODE RD9.1E		ダイオード	(1)
49		WP-0330501-SB	WASHER M3		ヒラガカネ ミカキマル M3	(4)
50		SM-4030601-SB	SCREW M3 L=6		ナットネシ M3X0.5 L=6	(4)

Note (注記) ◇01 ..... For 220V, 380V, 415V, 440V  
◇02 ..... For 100V, 115V, 200V, 240V

220V, 380V, 415V, 440V用  
100V, 115V, 200V, 240V用

4. EXCLUSIVE PARTS FOR T013  
T013専用部品



Ref. No.	Note 注記	Part No. 品番	Description	E. C. 変更年月	品名	Amt. Req. 数量
1		MAT-013010A0	PEDAL SWITCH ASM.		ペダルスイッチ クミ	1
2		D7117-555-BA0	JOINT ASM.		ジョイントアッセンブリ クミ	(1)
3		NM-6060001-SE	NUT M6		ロックナット M6 1ヶ	(2)
4		SM-9081423-SE	SCREW M8 L=14		ロックボルト M8 L=14	(1)
5		MAT-81134T00	MAGNET MOUNTING BASE		スイッチ トリツタタイ	(1)
6		NM-6080721-SE	NUT M8		ロックナット M8	(1)
7		MAT-81137TA0	JOINT BAR ASM. B		ジョイントバー B クミ	(1)
8		SM-9060813-SE	SCREW M6 L=8		ロックボルト M6 L=8	(1)
9		MAT-01302000	PRESSER PLATE STOPPER		押し止め ストップ	(1)
10		B3117-771-000	SPRING		イットルメ スプリング	(1)
11		MAT-01301000	SWITCH INSTALLING BASE		イットルメ スプリング	(1)
12		SM-9060813-SE	SCREW M6 L=8		ロックボルト M6 L=8	(1)
13		SM-4031601-SB	SCREW M3X0.5 L=16		ナット M3X0.5 L=16	(2)
14		WP-0330500-MB	WASHER 3.3X6X0.5		ワッシャー M3	(2)
15		MAT-013030A0	SWITCH ASM.		イットルメ スプリング	(1)
16		MA0-11602N00	MICRO-SWITCH COVER		スイッチカバー	(1)
17		B3538-112-000	CORD HOLDER		ケーブルホルダー	(1)
18		WP-0330500-MB	WASHER 3.3X6X0.5		ワッシャー M3	(1)
19		SM-4030411-SB	SCREW M3X0.5 L=4		ナット	(1)
20		O2113-555-800	CORD SET PLATE (B)		ケーブルセットプレート B	2
21		EA-9500801-00	CLIP CV-100		クリップ CV-100	1

\* All parts other than the above are same as those used in T006.  
上記以外の部品はT006と同じです。

